



ТОПОТУШКИ
детские товары

ИНСТРУКЦИЯ

по сборке
кроватки детская

EAC



Ли́ра-2 (арт. 23)

Габаритные размеры, мм:
1268x690x1140

Материалы: массив березы.

Кроватка детская разработана в соответствии с требованиями ГОСТ 19917. Предназначена для эксплуатации в закрытых отапливаемых помещениях при относительной влажности не более 70%. В процессе эксплуатации необходимо периодически затягивать ослабленные резьбовые соединения. Уход за поверхностью кроватки осуществлять мягкой сухой тканью.

Рекомендации по выбору размеров матраса: 1200x600мм.

Толщина матраса должна быть такой, чтобы расстояние от верхней поверхности матраса до верхнего края ограждения кроватки было не менее 500мм для самого низкого положения матраса и не менее 200мм для самого верхнего положения матраса.

В возрасте, когда ребенок может садиться, необходимо использовать нижнее положение ложа кроватки.

Сборку кроватки осуществлять согласно прилагаемой схеме.

Подготовьте место для сборки: освободите комнату от мешающих объектов, освободите место, где предположительно будет стоять собранная кроватка, расстелите на полу одеяло, ковер или картон (чтобы предотвратить порчу напольного покрытия).

Детали перед сборкой протереть от пыли. Все детали должны быть надежно закреплены.



Гарантийный талон

Наименование изделия _____

Модель _____

Дата покупки _____

Подпись продавца _____ штамп магазина

Настоящий талон представляет право на гарантийный ремонт в течение 12 месяцев со дня продажи.

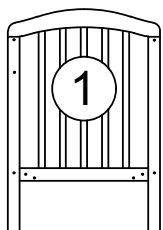
-При оформлении покупки требуется проверка внешнего вида и комплектации.

-Убедитесь, что данный гарантийный талон заполнен полностью и правильно.

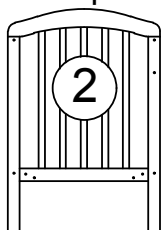
-При отсутствии или неправильном оформлении Гарантийного талона гарантия не будет иметь юридической силы.

Комплектность

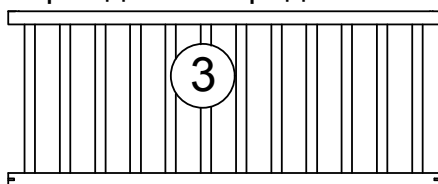
Спинка левая-1шт



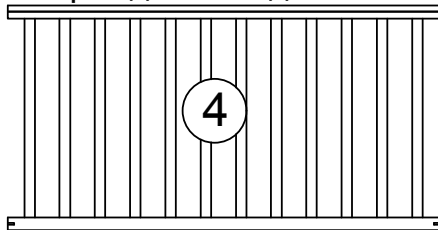
Спинка правая-1шт



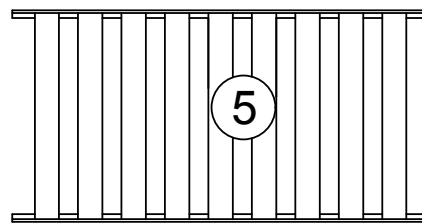
Ограждение переднее -1шт



Ограждение заднее-1шт



Ложье-1шт



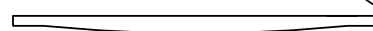
Планка опускающая-1шт
L=1194мм

6



Качалка-2шт
L=690мм

7



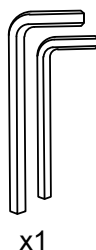
№8ф



№9ф



№11ф



№12ф



№13ф



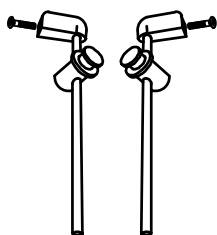
№14ф



№15ф



№16ф



№16.1ф		x2
№16.2ф		x2
№16.3ф		x2
№16.4ф		x2
№16.5ф		x2
№16.6ф		x2

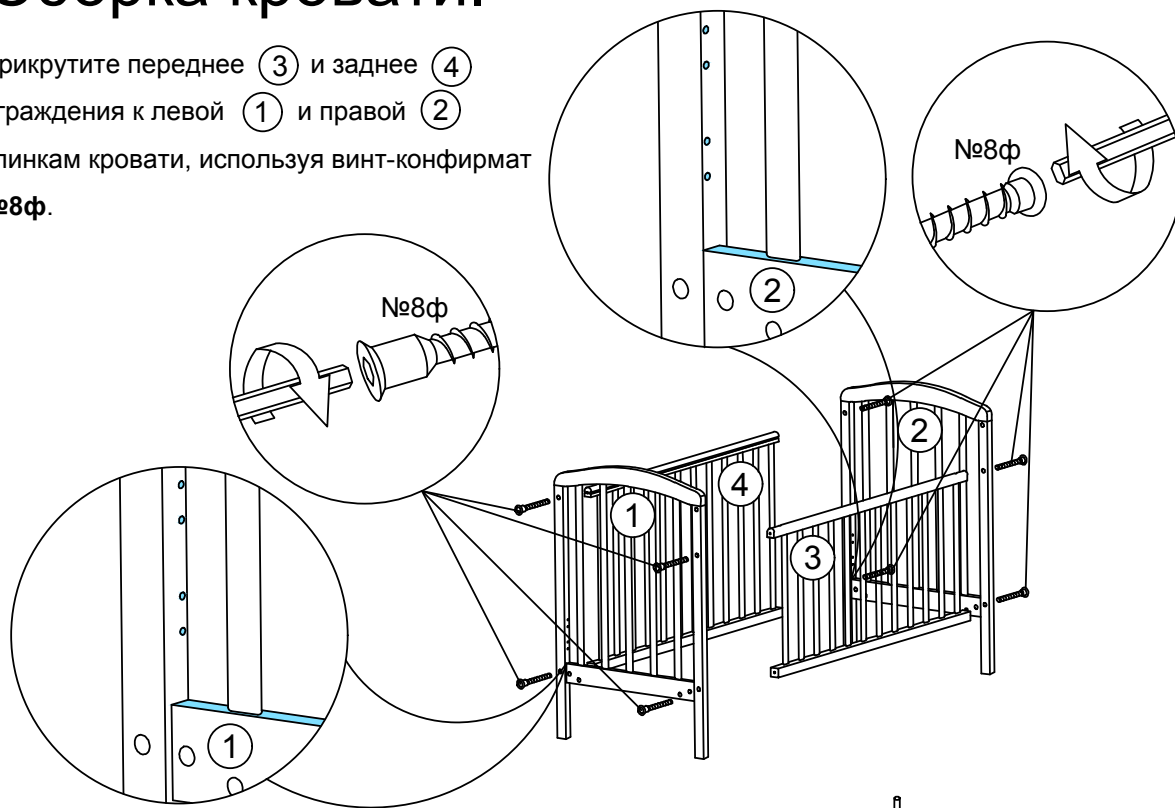
ВНИМАНИЕ!

Предприятие-изготовитель вправе:

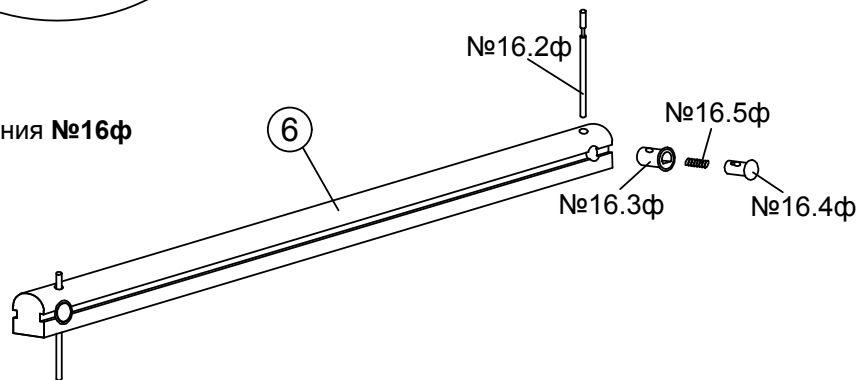
1. Отгружать товар с мелкими дефектами на внутренней поверхности изделия согласно ГОСТ 16371.
2. Вносить изменения в изделия и в их комплектацию, не ухудшая его характеристики, без специального уведомления.
3. С целью улучшения условий сборки изделия поставлять продукцию с установленными на соответствующие детали втулками, входящими в комплект.

Сборка кровати.

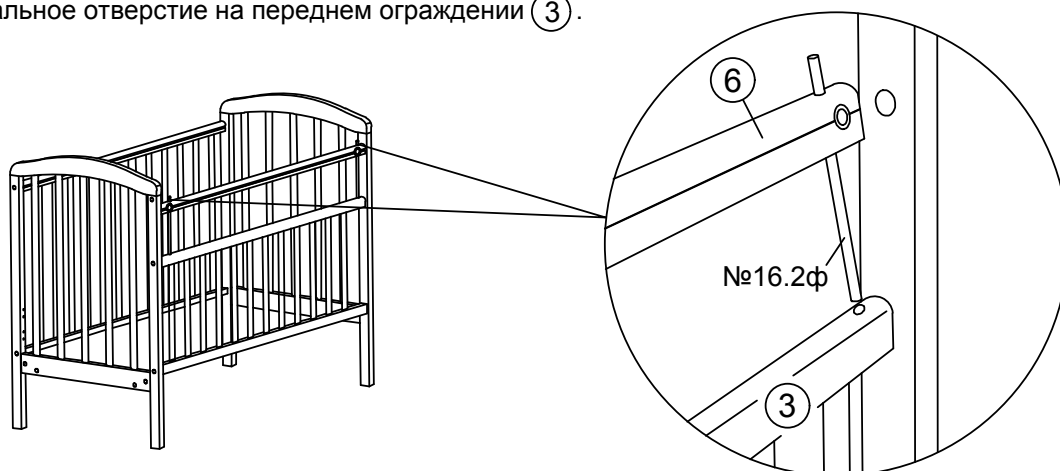
1. Прикрутите переднее (3) и заднее (4) ограждения к левой (1) и правой (2) спинкам кровати, используя винт-конфирмат №8ф.



2. Соберите механизм опускания №16ф планки опускающей (6) переднего ограждения.



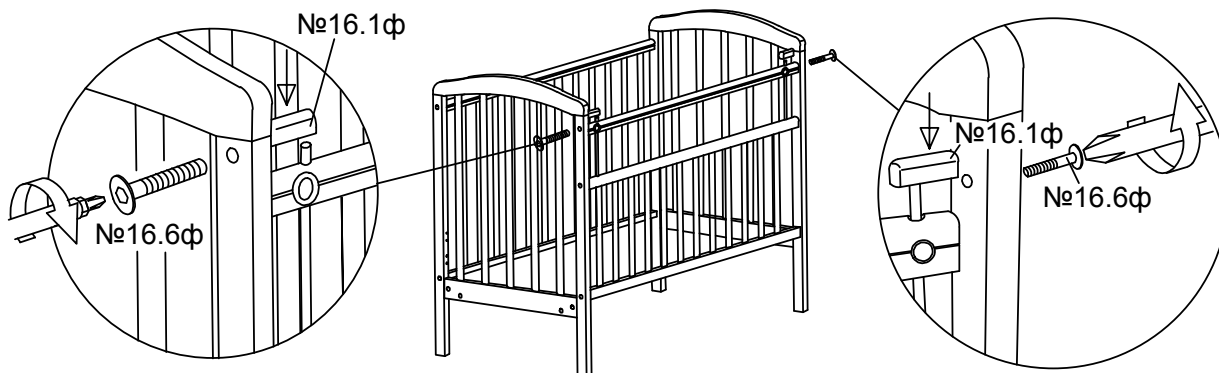
3. Установите на кровать планку опускающую (6) с механизмом опускания, вставив металлический штырь №16.2ф в специальное отверстие на переднем ограждении (3).



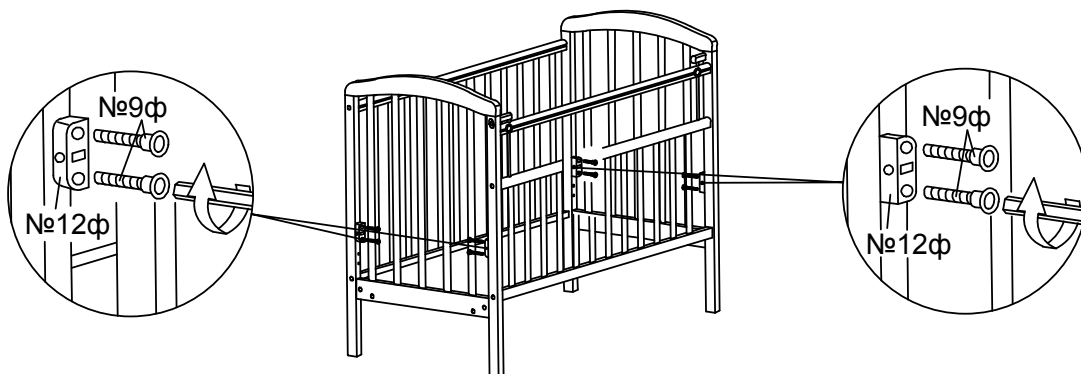
Сборка кровати.

(продолжение 1)

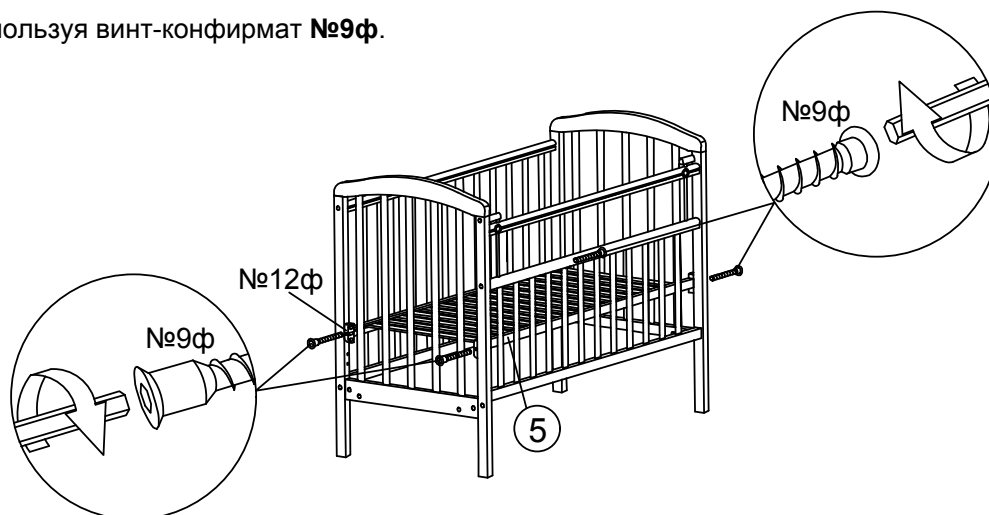
4. С помощью винтов **№16.6ф** закрепите пластмассовые держатели **№16.1** механизма опускания **№16ф** на спинках кровати.



5. Используя винт-конфирмат **№9ф**, прикрутите держатели **№12ф** к спинкам кровати.



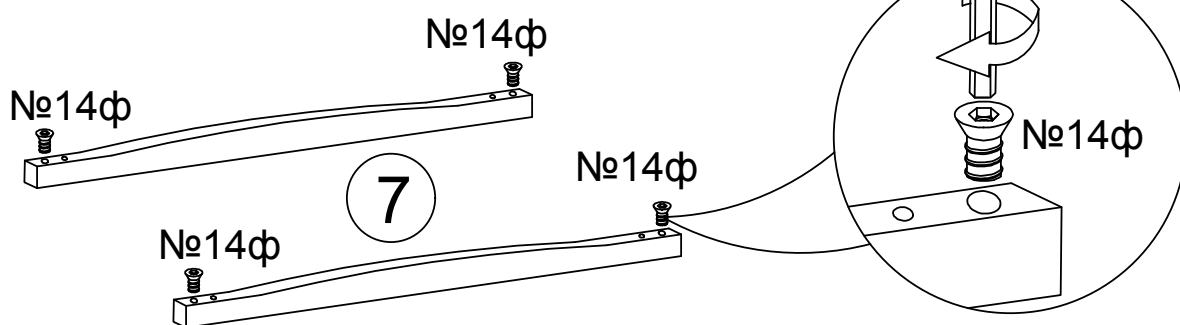
6. Прикрутите ложе **5** к держателям **№12ф**, используя винт-конфирмат **№9ф**.



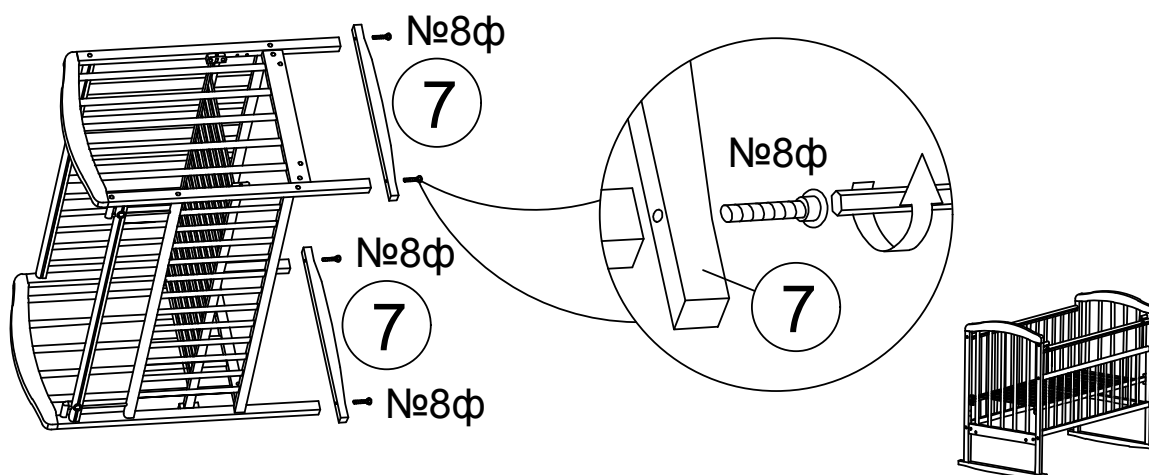
Сборка кровати.

(продолжение 2)

7. В отверстия в качалках (7) вкрутите втулки №14ф.



8. Для варианта сборки "качалка" прикрутите качалки (7) к спинкам кровати винтами-конфирматами №8ф.



9. Для варианта сборки "колесо" во втулки №14ф в качалках (7) вкрутите опоры колесные №13ф.

