



**ТОПОТУШКИ**  
детские товары

# ИНСТРУКЦИЯ

по сборке

кровать детская

## Сильвия-2 (арт. 44)



Габаритные размеры, мм:  
1268x690x1140

**Материалы:** массив березы.

**Кровать детская** разработана в соответствии с требованиями ГОСТ 19917. Предназначена для эксплуатации в закрытых отапливаемых помещениях при относительной влажности не более 70%. В процессе эксплуатации необходимо периодически затягивать ослабленные резьбовые соединения. Уход за поверхностью кровати осуществлять мягкой сухой тканью.

**Рекомендации по выбору размеров матраса:** 1200x600мм.

Толщина матраса должна быть такой, чтобы расстояние от верхней поверхности матраса до верхнего края ограждения кровати было не менее 500мм для самого низкого положения матраса и не менее 200мм для самого верхнего положения матраса.

В возрасте, когда ребенок может садиться, необходимо использовать нижнее положение ложа кровати.

**Сборку кровати** осуществлять согласно прилагаемой схеме.

Подготовьте место для сборки: освободите комнату от мешающих объектов, освободите место, где предположительно будет стоять собранная кровать, расстелите на полу одеяло, ковер или картон (чтобы предотвратить порчу напольного покрытия).

Детали перед сборкой протереть от пыли. Все детали должны быть надежно закреплены.

Инструмент, который Вам потребуется:



### Гарантийный талон

Наименование изделия \_\_\_\_\_

Модель \_\_\_\_\_

Дата покупки \_\_\_\_\_

Подпись продавца \_\_\_\_\_ штамп магазина

Настоящий талон представляет право на гарантийный ремонт в течение 12 месяцев со дня продажи.

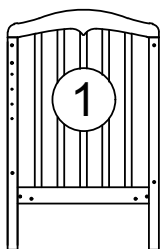
-При оформлении покупки требуется проверка внешнего вида и комплектации.

-Убедитесь, что данный гарантийный талон заполнен полностью и правильно.

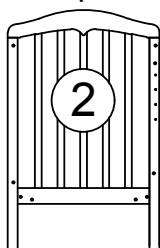
-При отсутствии или неправильном оформлении Гарантийного талона гарантия не будет иметь юридической силы.

# Комплектность

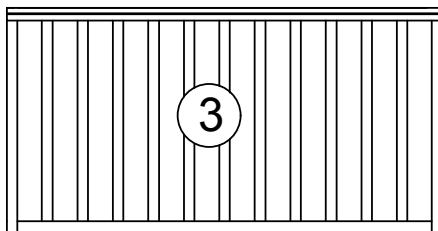
Спинка левая-1шт



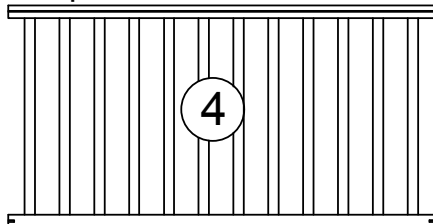
Спинка правая-1шт



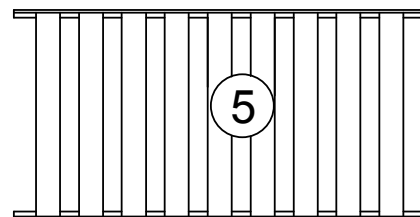
Ограждение переднее -1шт



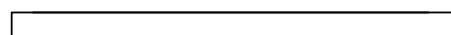
Ограждение заднее-1шт



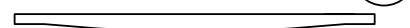
Ложье-1шт



Планка  
дополнительная-1шт  
L=1200мм



Качалка-2шт  
L=690мм



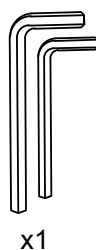
№8ф



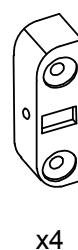
№9ф



№11ф



№12ф



№13ф



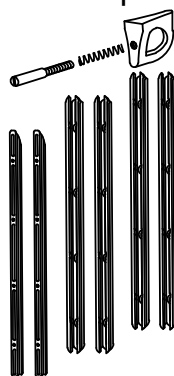
№14ф



№15ф



№16ф



№16.1ф		x1
№16.2ф		x1
№16.3ф		x2
№16.4ф		x2
№16.5ф		x2
№16.6ф		x2
№16.7ф		x8
№16.8ф		x16
№16.9ф		x2

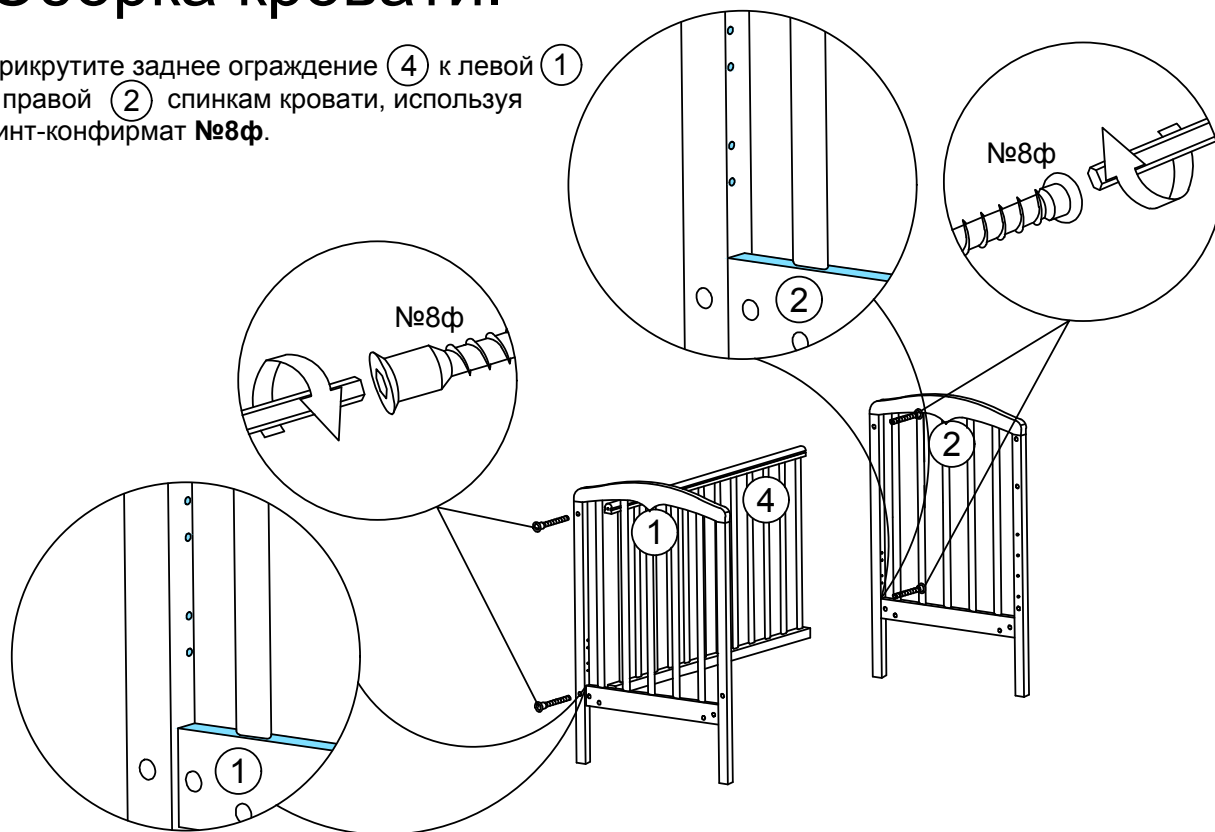
## ВНИМАНИЕ!

Предприятие-изготовитель вправе:

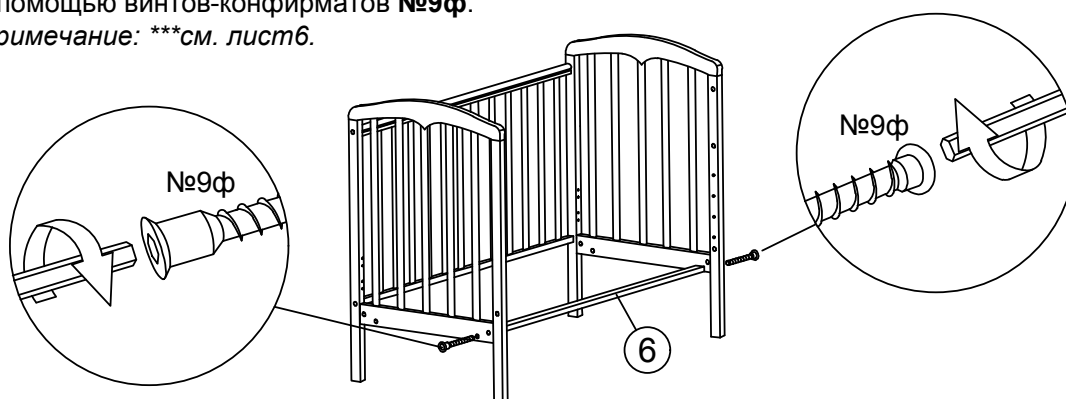
1. Отгружать товар с мелкими дефектами на внутренней поверхности изделия согласно ГОСТ 16371.
2. Вносить изменения в изделия и в их комплектацию, не ухудшая его характеристики, без специального уведомления.
3. С целью улучшения условий сборки изделия поставлять продукцию с установленными на соответствующие детали втулками с прерывистой резьбой, входящими в комплект.

# Сборка кровати.

1. Прикрутите заднее ограждение (4) к левой (1) и правой (2) спинкам кровати, используя винт-конфирмат №8ф.



2. Установите на кровать планку дополнительную (6) с помощью винтов-конфирматов №9ф.  
*Примечание: \*\*\*см. лист 6.*



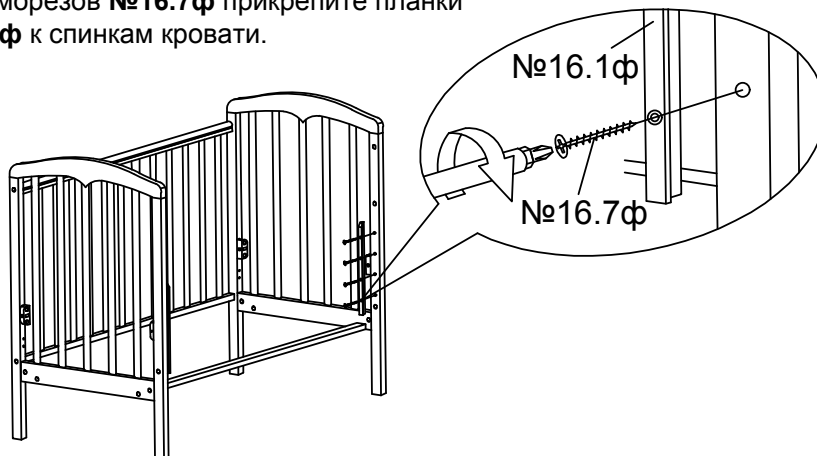
3. Используя винт-конфирмат №9ф, прикрутите держатели №12ф к спинкам кровати.



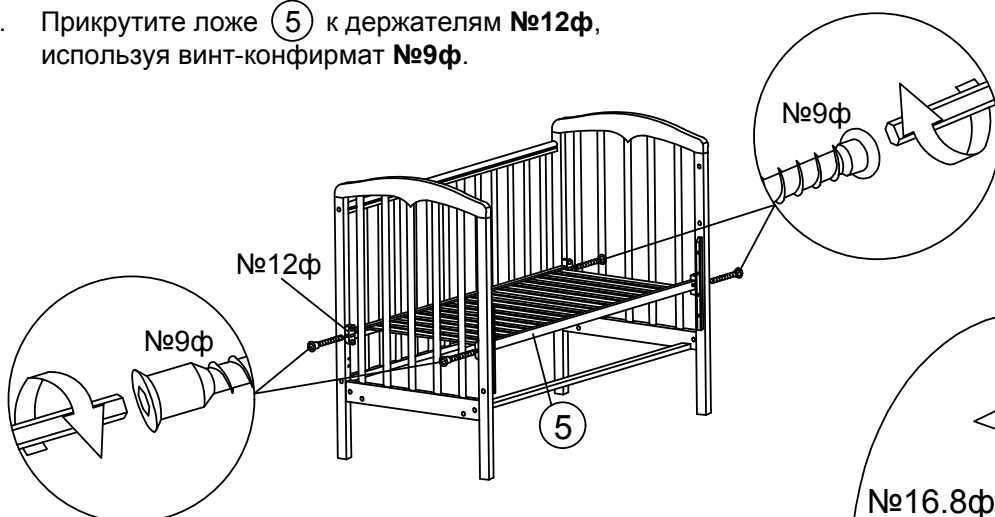
# Сборка кровати.

(продолжение 1)

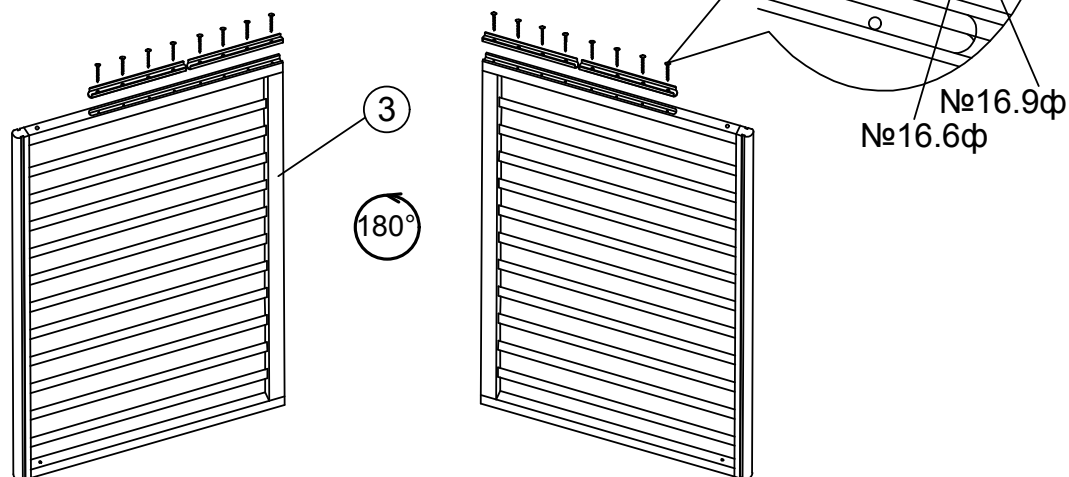
4. С помощью винтов-саморезов №16.7ф прикрепите планки направляющие №16.1ф к спинкам кровати.



5. Прикрутите ложе (5) к держателям №12ф, используя винт-конфирмат №9ф.



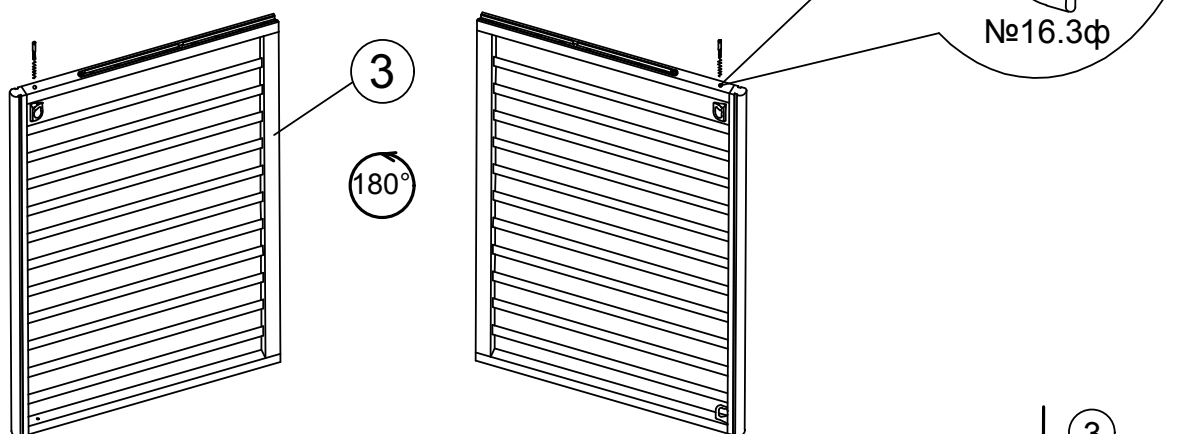
6. В пазы переднего ограждения (3) вставьте направляющие №16.2ф и закрепите их винтами-саморезами №16.8ф, а также вставьте резиновые амортизаторы №16.6ф, закрепив винтами-саморезами №16.9ф.



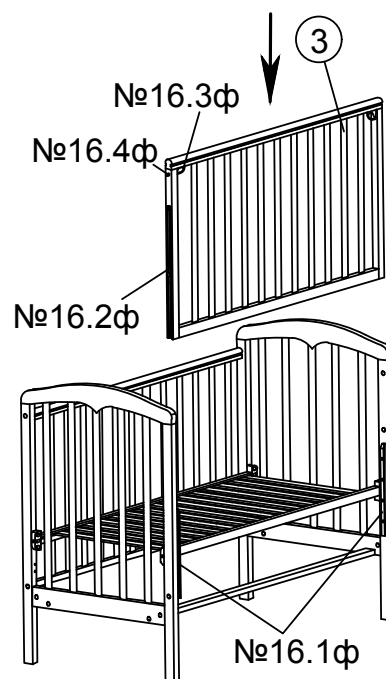
# Сборка кровати.

(продолжение 2)

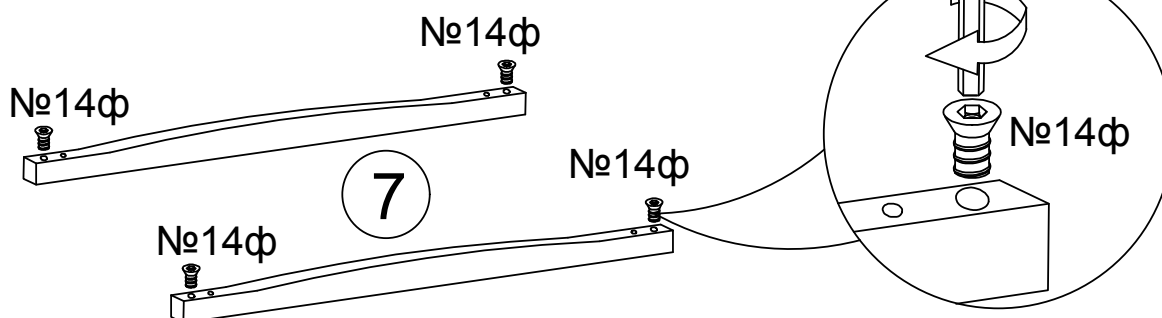
7. На переднем ограждении (3) установите скобы-фиксаторы №16ф:
- а) вставьте пружину №16.5ф в отверстие в боковой стойке;
  - б) установите скобу №16.3ф резьбовым отверстием к боковой стойке ограждения;
  - в) вставьте в пружину №16.5ф шпильку резьбовую №16.4ф;
  - г) вкрутите шпильку №16.4ф в резьбовое отверстие в скобе №16.3ф.



8. Установите переднее ограждение (3) на кровать:
- а) вставьте ограждение сверху между спинками;
  - б) соедините направляющие №16.1ф и №16.2ф;
  - в) шпильками №16.4ф зафиксируйте ограждение в верхнем положении с помощью скоб №16.3ф и отверстий на спинках кровати.



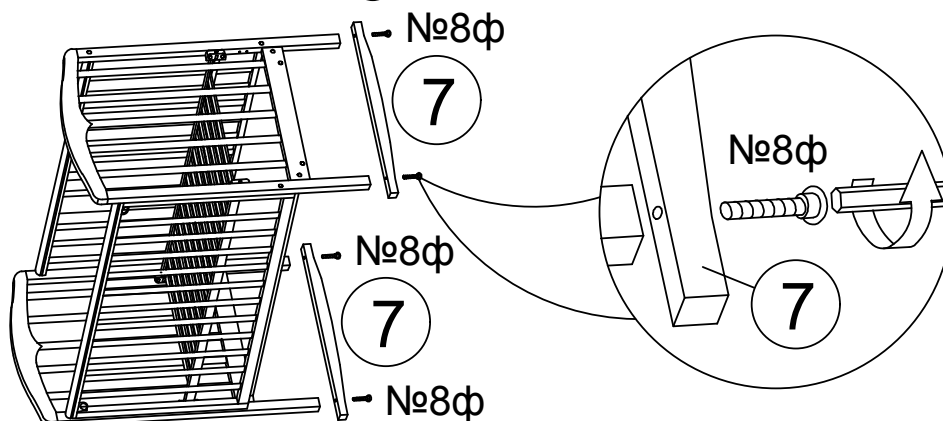
9. В отверстия в качалках (7) вкрутите втулки №14ф.



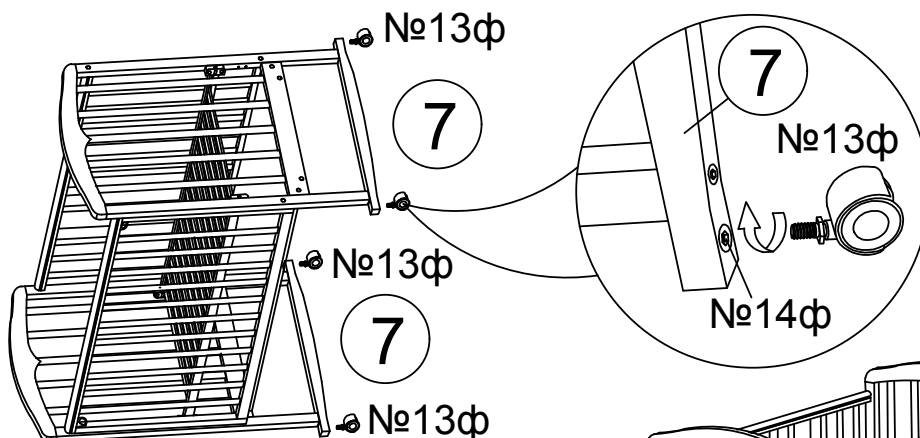
# Сборка кровати.

(продолжение 3)

10. Прикрутите качалки (7) к спинкам кровати винтами-конфирматами №8ф.



11. Во втулки №14ф в качалках (7) вкрутите опоры колесные №13ф.



12. Установите кровать на опоры колесные.



## ВНИМАНИЕ!

\*\*\*При эксплуатации кровати в варианте "диван" (без переднего ограждения и направляющих опускного механизма на передних стойках спинок) **установка** дополнительной планки (6) с помощью винтов-конфирматов №8ф **обязательна на передних стойках спинок** (1) и (2).

